

Net2 Desktop lezer - Proximity en magneetstrip

Systeemspecificaties

Kabel type	USB
Proximity	Ja
Magneetstrip	Ja
Compatibiliteit	Paxton, EM4100/02

Elektrisch

Voedingsspanning	5V
Stroomverbruik	100mA

Omgeving

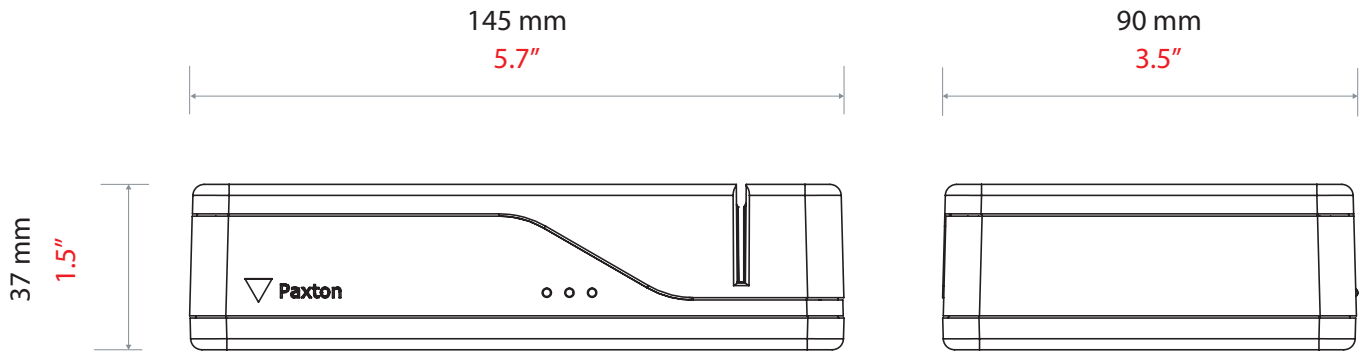
Bedrijfstemperatuur	0°C - +55°C
Waterdichtheid	Nee



De proximity en magneetstrip desktop-lezer is ontwikkeld om naast de computer te plaatsen. Hij wordt gebruikt voor het toevoegen van kaarten of tags aan een Net2-systeem. Hij kan ook gebruikt worden voor het identificeren van verloren kaarten.

Zowel een proximity als een magneetstrip versie is verkrijgbaar. De proximity versie leest ook Mifare kaarten/tags. Deze desktop-lezers kunnen ook aangesloten worden op een werkstations. Als een nieuwe kaart/tag wordt aangeboden aan de desktop-lezer, dan verschijnt de wizard voor een nieuwe gebruiker met het juiste kaartnummer.

De naam en gegevens van de nieuwe gebruiker kunnen ingevoerd worden en dan kan de kaart uitgegeven worden. Als een kaart/tag die al bekend is in het systeem aangeboden wordt aan de desktop-lezer, dan wordt het de desbetreffende gebruiker weergegeven.



Accessoires en Artikelnummers

Net2 Desktop lezer - Proximity en magneetstrip

350-910-NL

Net2 Desktop lezer

514-326-NL